

KENWOOD

DDX6019

DDX6039

MONITOR WITH DVD RECEIVER

INSTALLATION MANUAL

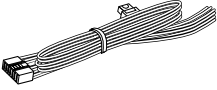
MONITOR CON RECEPTOR DVD

MANUAL DE INSTALACION

Kenwood Corporation

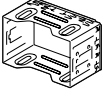
Accessories

①



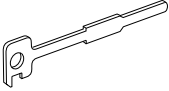
.....1

②



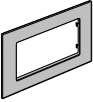
.....1

③



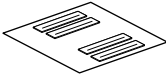
.....2

④



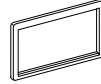
.....1

⑤



.....1

⑥



.....1

⑦



.....6

⑧



.....6

Installation Procedure

- 1.To prevent a short circuit, remove the key from the ignition and disconnect the ⊖ battery.
- 2.Make the proper input and output wire connections for each unit.
- 3.Connect the speaker wires of the wiring harness.
- 4.Connect the wiring harness wires in the following order: ground, battery, ignition.
- 5.Connect the wiring harness connector to the unit.
- 6.Install the unit in your car.
- 7.Reconnect the ⊖ battery.
- 8.Press the reset button.

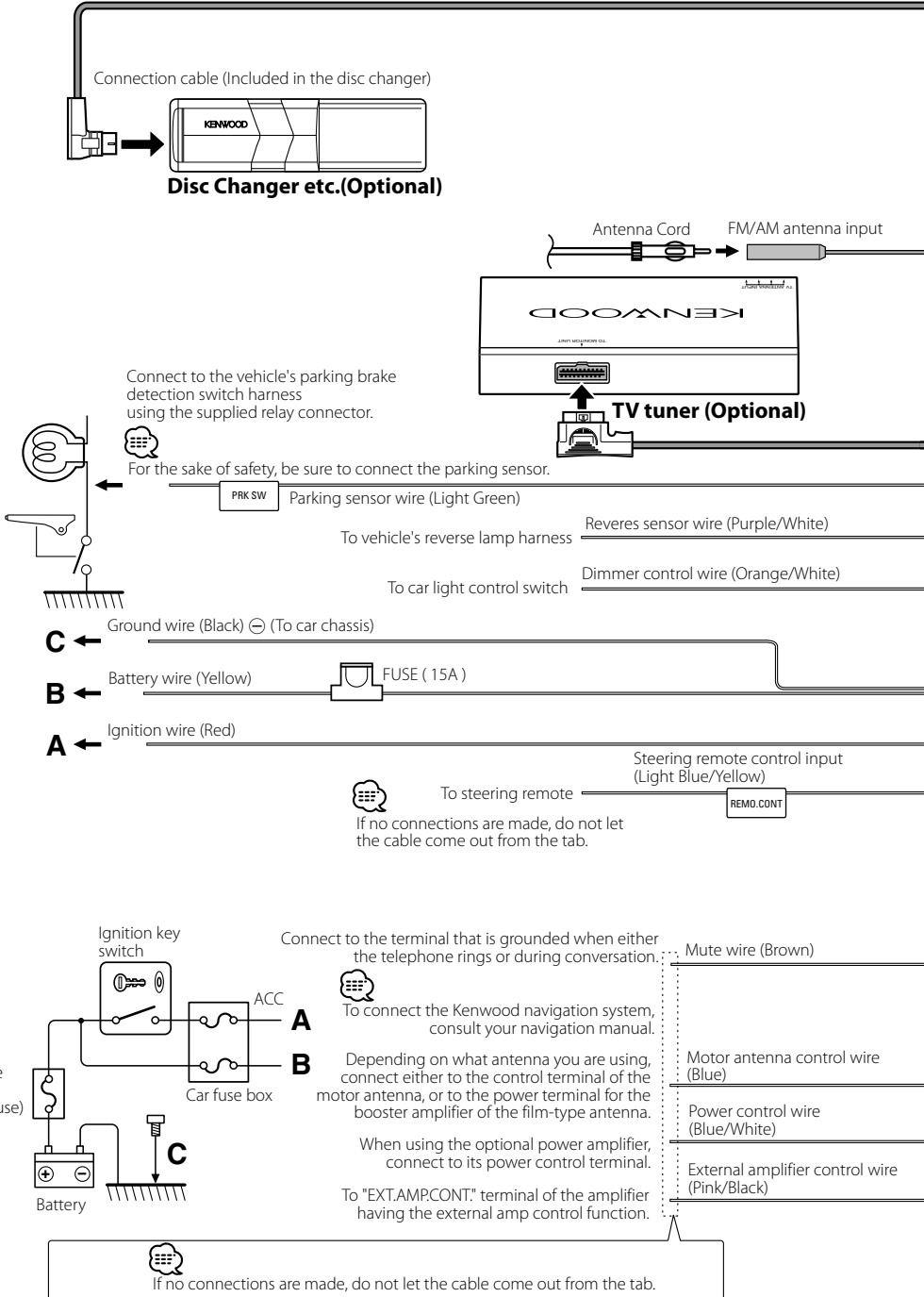
▲WARNING

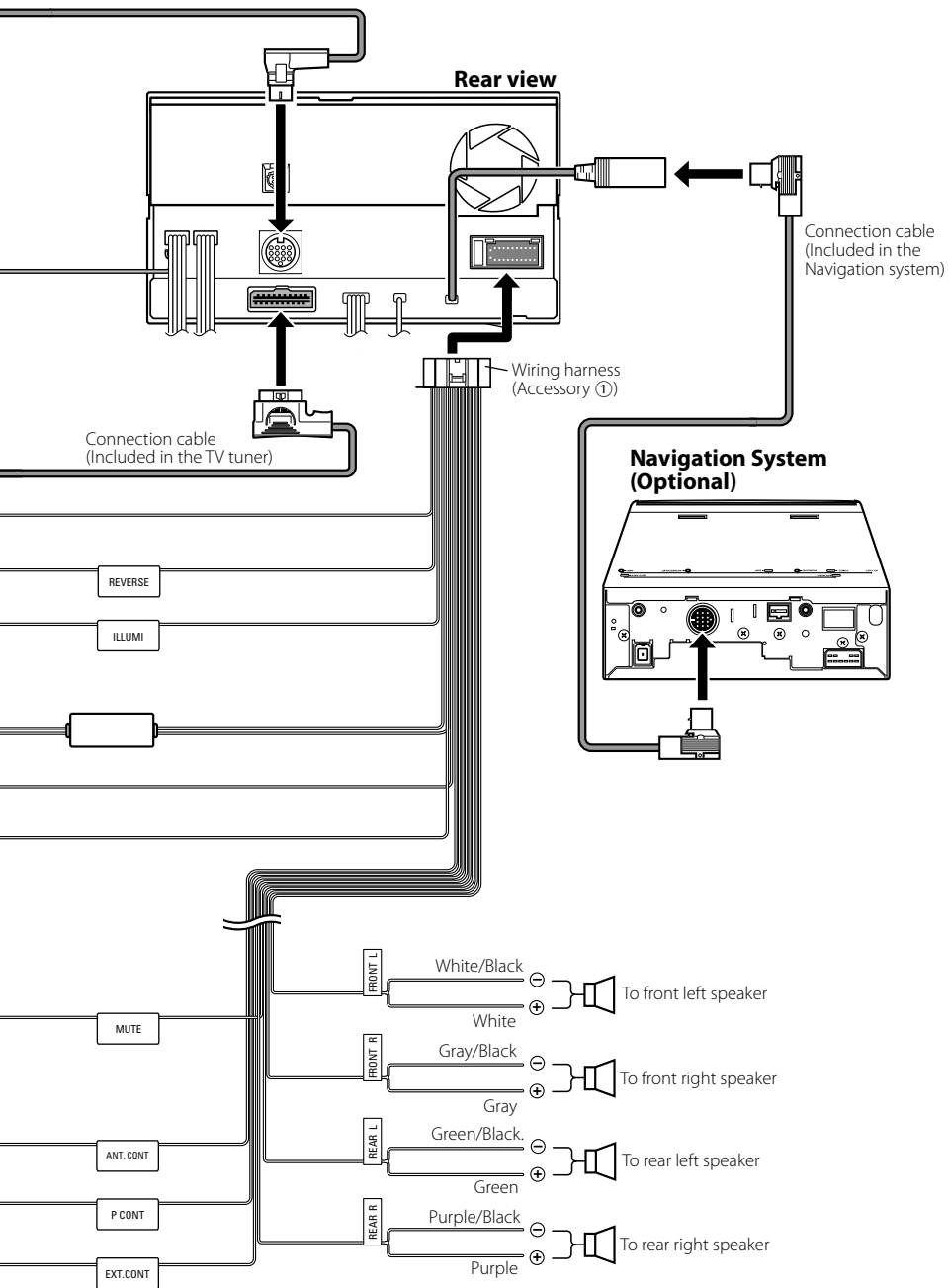
- If you connect the ignition wire (red) and the battery wire (yellow) to the car chassis (ground), you may cause a short circuit, that in turn may start a fire. Always connect those wires to the power source running through the fuse box.
- Do not cut out the fuse from the ignition wire (red) and the battery wire (yellow). The power supply must be connected to the wires via the fuse.

▲CAUTION

- If your car's ignition does not have an ACC position, connect the ignition wires to a power source that can be turned on and off with the ignition key. If you connect the ignition wire to a power source with a constant voltage supply, as with battery wires, the battery may die.
- If the console has a lid, make sure to install the unit so that the faceplate will not hit the lid when closing and opening.
- If the fuse blows, first make sure the wires aren't touching to cause a short circuit, then replace the old fuse with one with the same rating.
- Insulate unconnected wires with vinyl tape or other similar material. To prevent a short circuit, do not remove the caps on the ends of the unconnected wires or the terminals.
- Connect the speaker wires correctly to the terminals to which they correspond. The unit may be damaged or fail to work if you share the ⊖ wires or ground them to any metal part in the car.
- When only two speakers are being connected to the system, connect the connectors either to both the front output terminals or to both the rear output terminals (do not mix front and rear). For example, if you connect the ⊕ connector of the left speaker to a front output terminal, do not connect the ⊖ connector to a rear output terminal.
- After the unit is installed, check whether the brake lamps, blinkers, wipers, etc. on the car are working properly.
- Mount the unit so that the mounting angle is 30° or less.
- This unit has the cooling fan (page 6) to decrease the internal temperature. Do not mount the unit in a place where the cooling fan of the unit are blocked. Blocking these openings will inhibit the cooling of the internal temperature and result in malfunction.

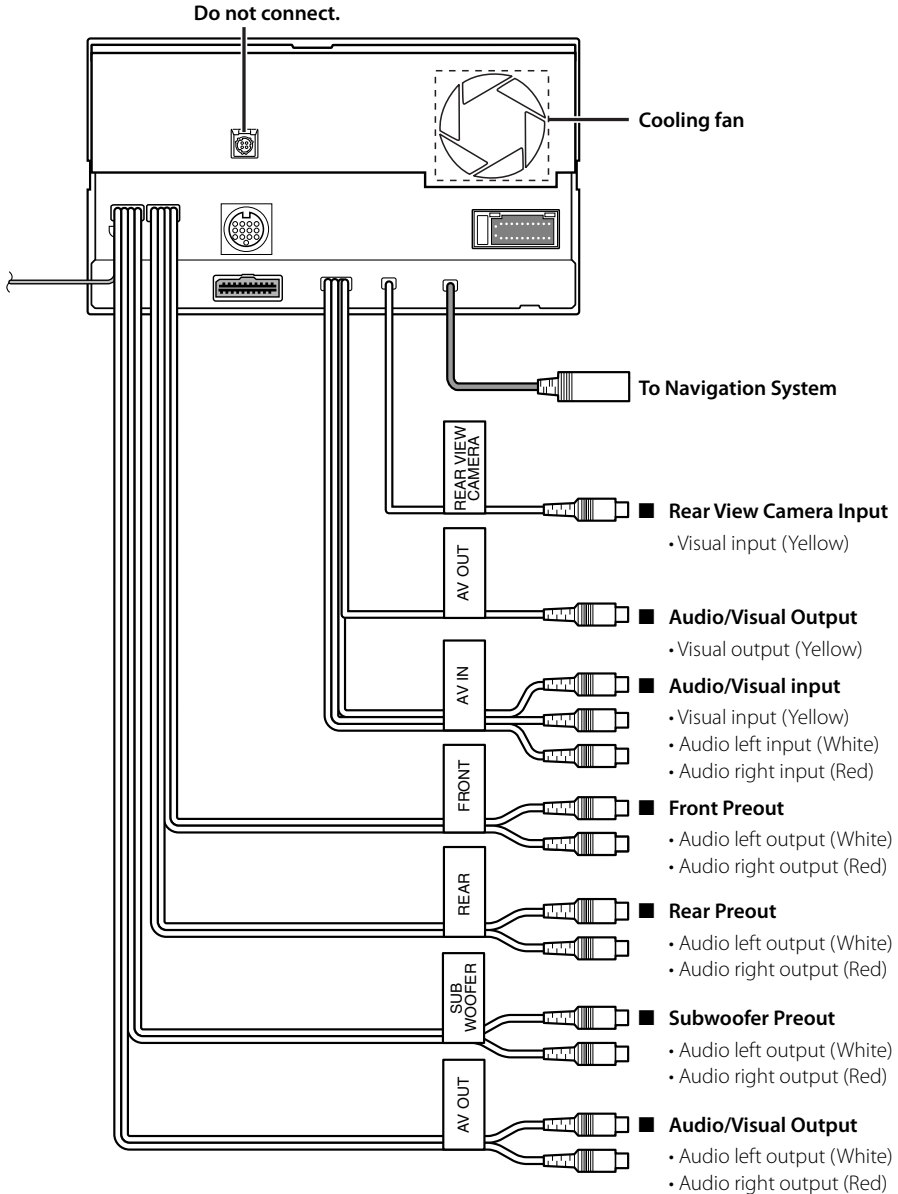
Connection





⚠ If you connect the ignition wire (red) and the battery wire (yellow) to the car chassis (ground), you may cause a short circuit, that in turn may start a fire. Always connect those wires to the power source running through the fuse box.

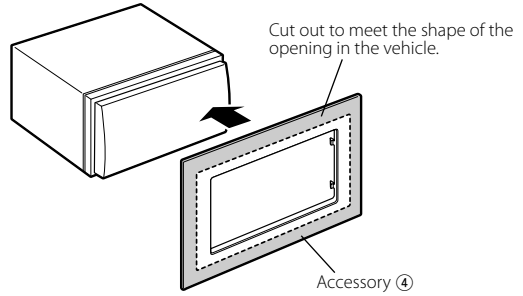
System Connection



Installing the Escutcheon

■ For General Motors

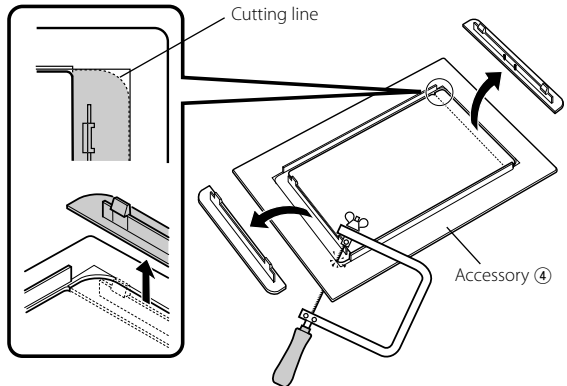
1. Refer to the section <Removing the Hard Rubber Frame> and then remove the hard rubber frame.
2. Cut out accessory ④ to meet the shape of the opening in the vehicle.
3. Attach accessory ④ to the unit.



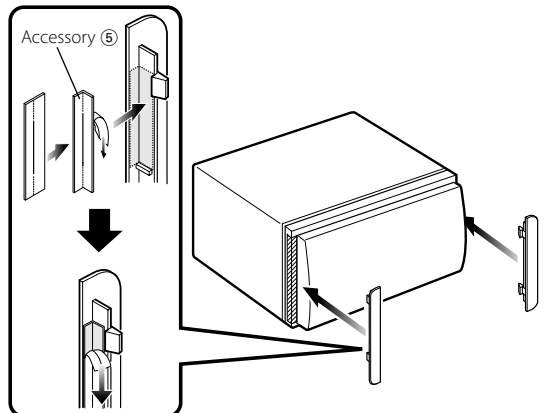
■ For Toyota/Scion

1. Refer to the section <Removing the Hard Rubber Frame> and then remove the hard rubber frame.
2. Cut out accessory ④ as illustrated.

When cutting out accessory ④, make sure it fits the opening of the center console.



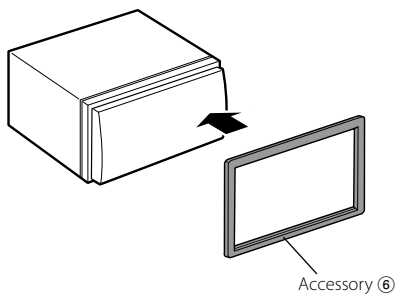
3. Fold double-sided adhesive (accessory ⑤) along the slit and attach it to accessory ④ cut-out against the center rib as illustrated. Use 2 pieces of accessory ⑤ for 1 accessory ④ cut-out.
4. Attach accessory ④ cut-out to the unit.



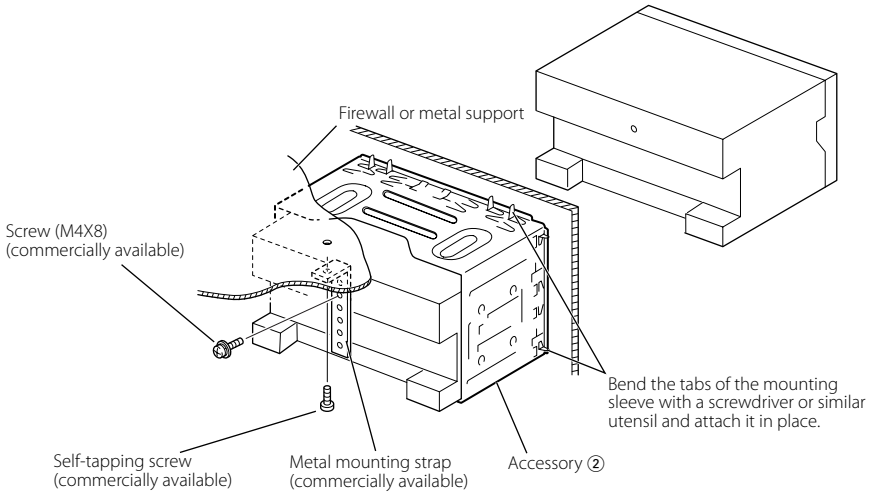
Installing the Escutcheon

■ For Nissan

1. Refer to the section <Removing the Hard Rubber Frame> and then remove the hard rubber frame.
2. Attach accessory ⑥ to the unit.



Installation for Monitor/Player Unit

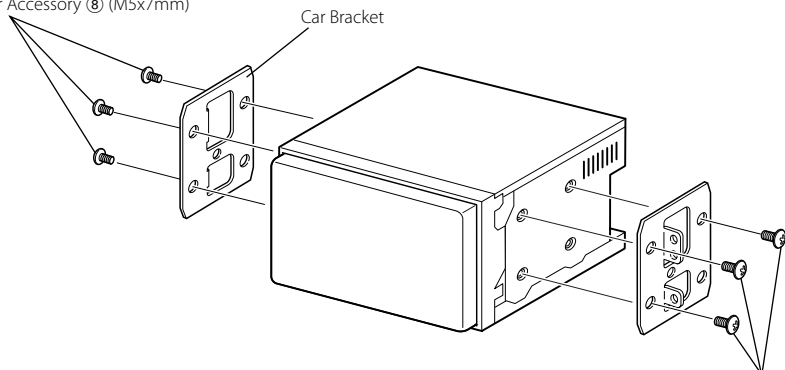


Make sure that the unit is installed securely in place. If the unit is unstable, it may malfunction (eg, the sound may skip).

Installing in Japanese-Made Cars

■ Installation on Toyota, Nissan or Mitsubishi Car using Brackets

Accessory ⑦ (M5x6mm)
or Accessory ⑧ (M5x7mm)

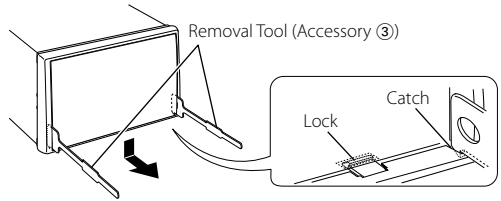


Accessory ⑦ (M5x6mm)
or Accessory ⑧ (M5x7mm)


Removing Monitor/Player Unit

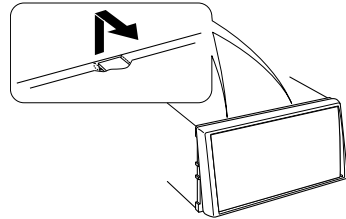
■ Removing the Hard Rubber Frame (escutcheon)

1. Engage the catch pins on the removal tool ③ and remove the two locks on the lower level. Lower the frame and pull it forward as shown in the figure.




2. When the lower level is removed, remove the upper two locations.

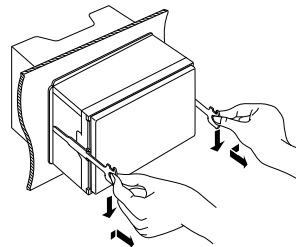
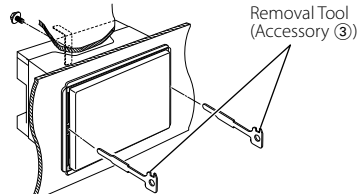
 The frame can be removed from the top side in the same manner.



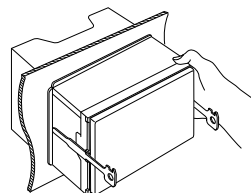
■ Removing the Unit

1. Remove the hard rubber frame by referring to the removal procedure in the section <Removing the Hard Rubber Frame>.
2. Remove the Hex-head screw with integral washer (M4 × 8) on the back panel.
3. Insert the two removal tools ③ deeply into the slots on each side, as shown.
4. Lower the removal tool toward the bottom, and pull out the unit halfway while pressing towards the inside.

 Be careful to avoid injury from the catch pins on the removal tool.

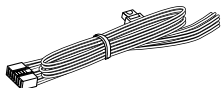


5. Pull the unit all the way out with your hands, being careful not to drop it.



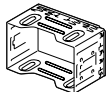
Accesorios

①



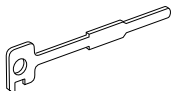
.....1

②



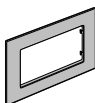
.....1

③



.....2

④



.....1

⑤



.....1

⑥



.....1

⑦



.....6

⑧



.....6

Procedimiento de instalación

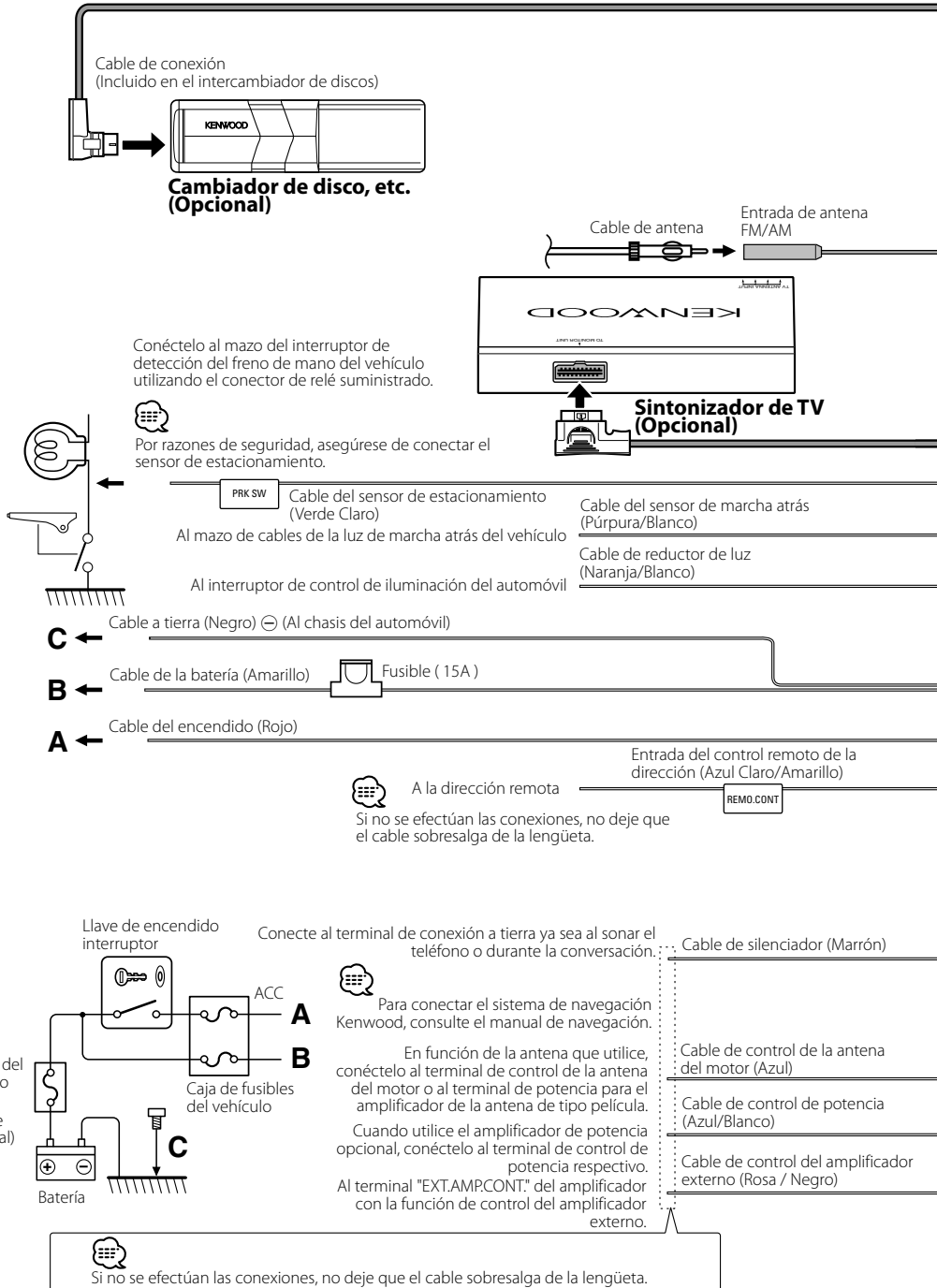
1. Para evitar cortocircuitos, retire la llave de encendido y desconecte la batería ⊖.
2. Realice de forma adecuada las conexiones de cables de entrada y salida para cada unidad.
3. Conecte los cables de los altavoces del mazo de cables.
4. Conecte los cables del mazo en el siguiente orden: tierra, batería, encendido.
5. Conecte el mazo de cables a la unidad.
6. Instale la unidad en el vehículo.
7. Conecte nuevamente la batería ⊖.
8. Haga una reposición del sistema (reposición).

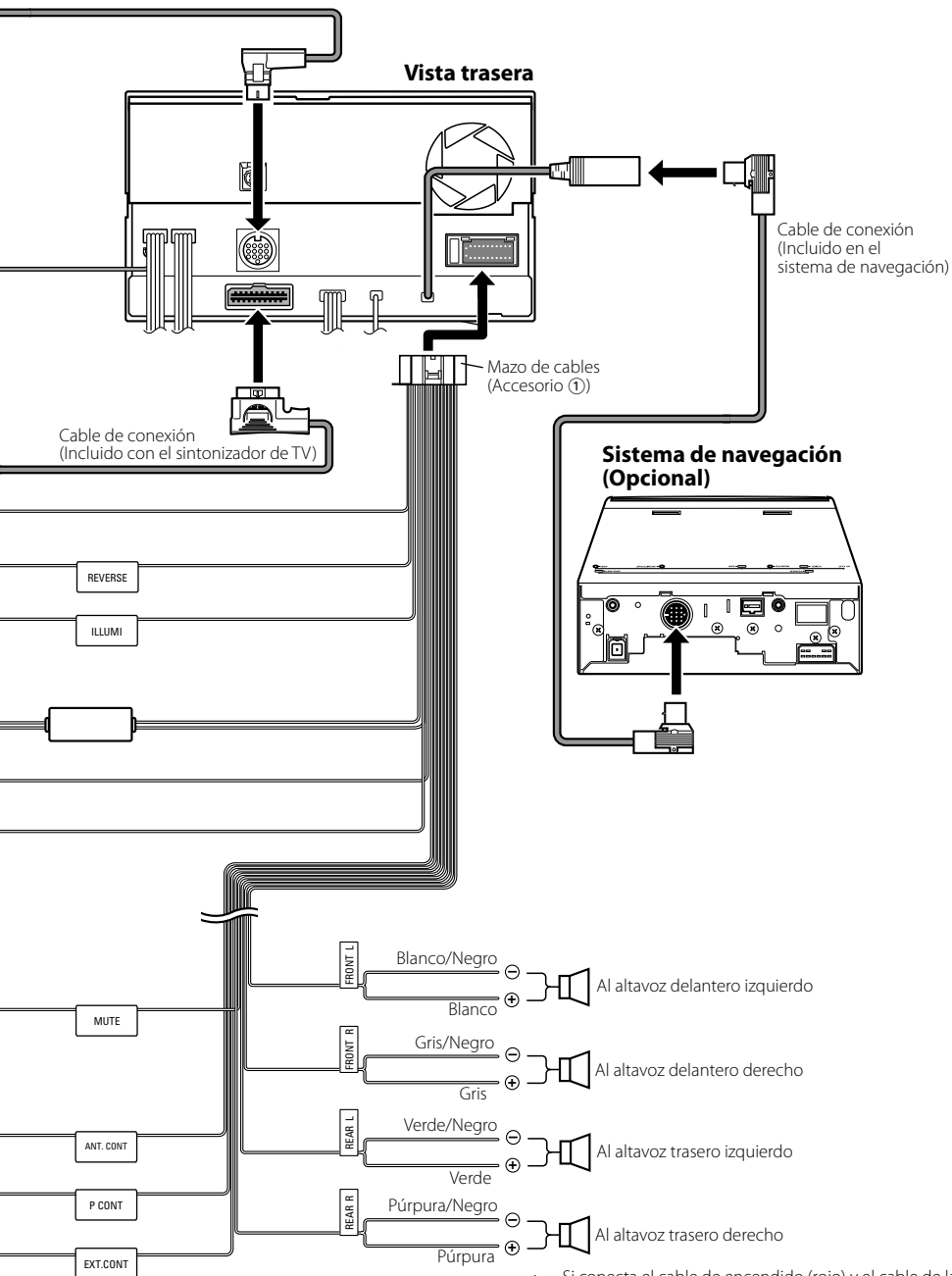
▲ADVERTENCIA

- Si conecta el cable de encendido (rojo) y el cable de la batería (amarillo) al chasis del vehículo (tierra), puede ocasionar un cortocircuito, que puede provocar un incendio. Conecte siempre esos cables a la fuente de alimentación que pasa por la caja de fusibles.
- No desconecte el fusible desde el cable de encendido (rojo) y el cable de la batería (amarillo). El suministro de alimentación debe estar conectado a los cables a través del fusible.

▲PRECAUCIÓN

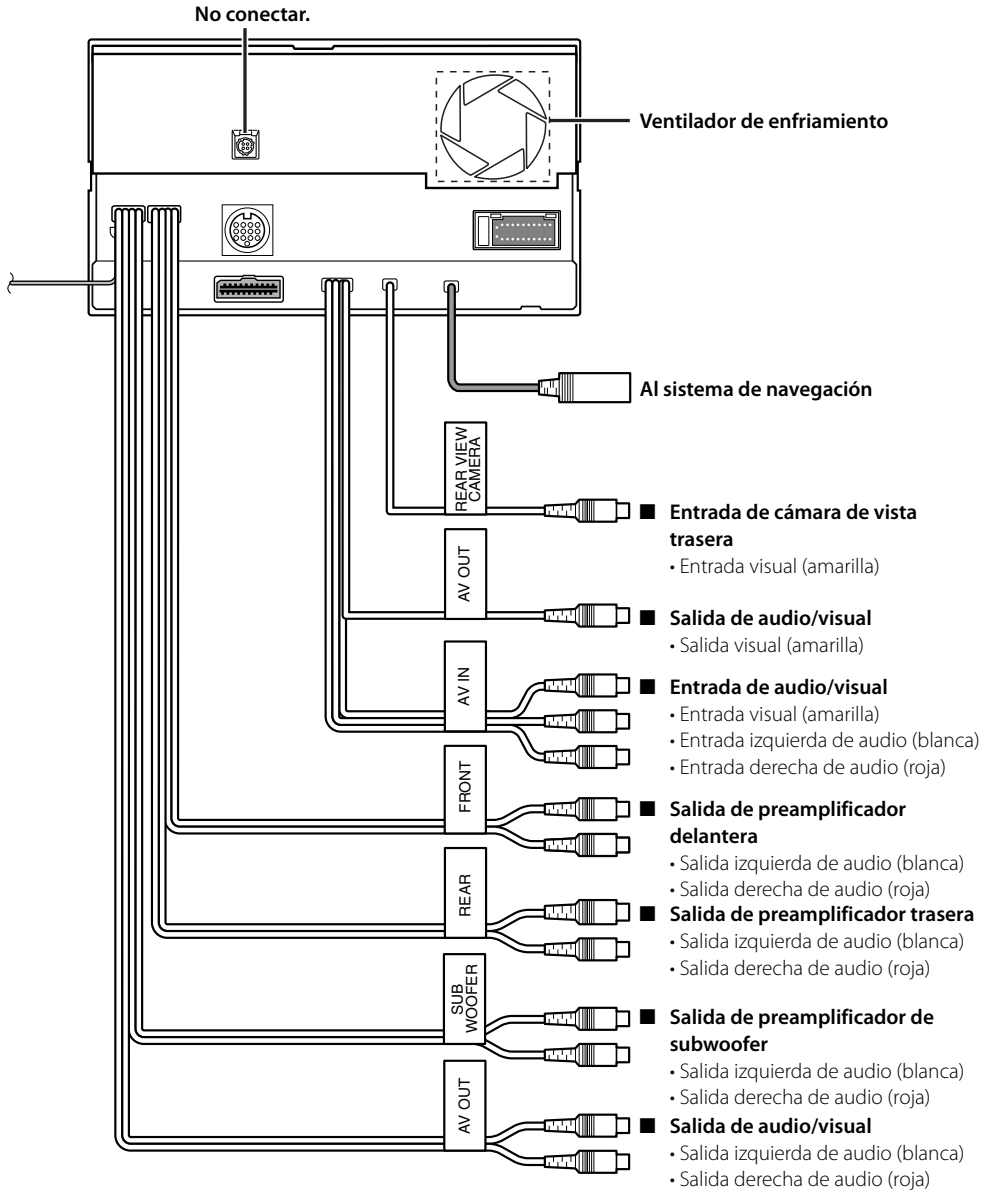
- Si el encendido de su vehículo no dispone de posición ACC, conecte los cables de encendido a la fuente de alimentación que pueda activarse y desactivarse con la llave de encendido. Si conecta el cable de encendido a una fuente de alimentación con un suministro de voltaje constante, como con los cables de la batería, la batería puede agotarse.
- Si el panel de mandos tiene una tapa, asegúrese de instalar la unidad de tal forma que la placa frontal no golpee la tapa cuando se abra o se cierre.
- Si se funden los fusibles, asegúrese primero de que los cables no están en contacto pues pueden ocasionar un cortocircuito, luego reemplace el fusible dañado por uno nuevo que tenga la misma potencia de servicio.
- Aísle los cables no utilizados. Para evitar cortocircuitos, no quite las tapas de los cables o terminales sin conectar.
- Conecte correctamente los cables de altavoz a los terminales que corresponden. La unidad se puede dañar o no funcionar si combina los cables ⊖ o a tierra con cualquier parte metálica en el vehículo.
- Cuando solamente se conectan dos altavoces al sistema, los conectores se deben conectar ya sea a los terminales de salida delanteros o a los terminales de salida traseros (nunca mezcle los delanteros y los traseros). Por ejemplo, si realiza la conexión del conector ⊕ del altavoz izquierdo a un terminal de salida delantero, no conecte el conector ⊖ a un terminal de salida trasero.
- Después de haber instalado la unidad, asegúrese de que las luces de freno, los intermitentes, los limpiaparabrisas, etc. del vehículo funcionan correctamente.
- Instale la unidad en un ángulo de 30° o menos.
- Esta unidad cuenta con un ventilador de enfriamiento (página 16) para disminuir la temperatura interna. No coloque la unidad en un lugar en el que el ventilador de enfriamiento se encuentre bloqueado. El bloqueo de estas aberturas inhibirá el enfriamiento de la temperatura interna y dará como resultado un mal funcionamiento.





⚠ Si conecta el cable de encendido (rojo) y el cable de la batería (amarillo) al chasis del vehículo (tierra), puede ocasionar un cortocircuito, que puede provocar un incendio. Conecte siempre esos cables a la fuente de alimentación que pasa por la caja de fusibles.

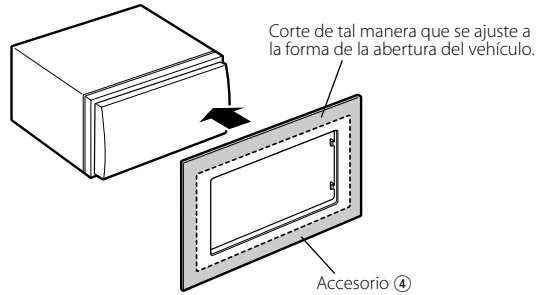
Conexión al sistema



Instalación de la eserina

■ Para General Motors

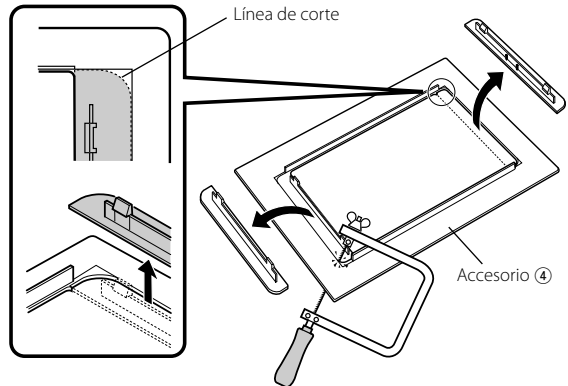
1. Diríjase a la sección <Extracción del marco duro de goma> y extraiga el marco duro de goma.
2. Corte el accesorio ④ para que se ajuste a la forma de la abertura de la consola central.
3. Sujete el accesorio ④ a la unidad.



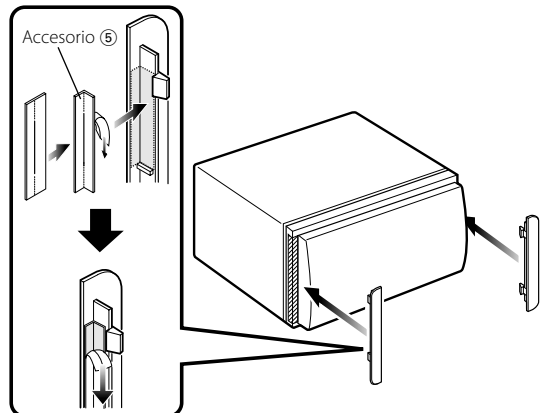
■ Para Toyota/Scion

1. Diríjase a la sección <Extracción del marco duro de goma> y extraiga el marco duro de goma.
2. Corte el accesorio ④ tal y como se muestra.

Cuando corte el accesorio ④, asegúrese de que se ajusta a la abertura de la consola central.



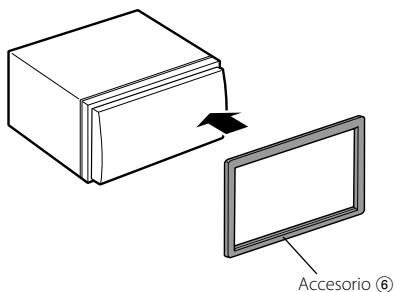
3. Doble el adhesivo de doble cara (accesorio ⑤) a lo largo de la hendidura y ajústelo al corte del accesorio ④ hacia el ribete central, tal y como se muestra. Utilice 2 piezas de accesorio ⑤ para 1 corte del accesorio ④.
4. Ajuste el corte del accesorio ④ a la unidad.



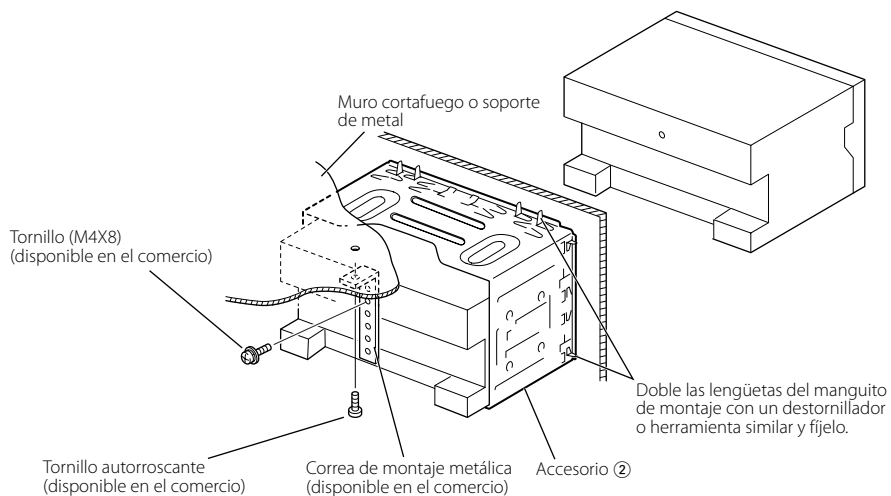
Instalación de la eserina

■ Para Nissan

1. Diríjase a la sección <Extracción del marco duro de goma> y extraiga el marco duro de goma.
2. Sujete el accesorio ⑥ a la unidad.



Instalación para el monitor/unidad del reproductor



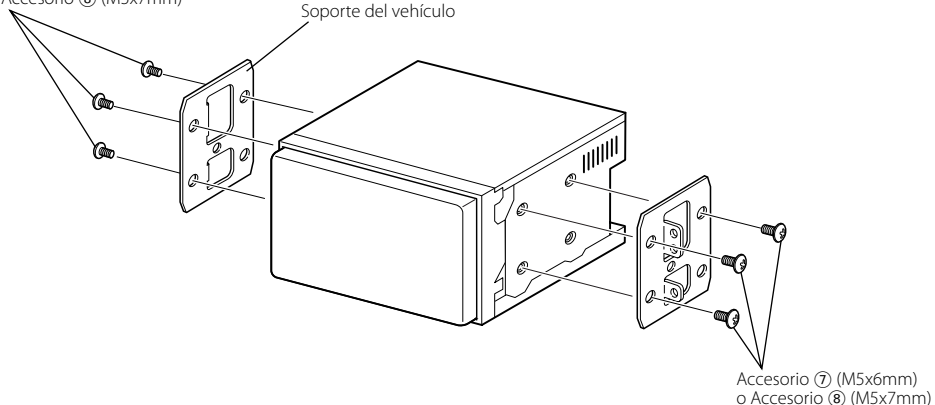
Asegúrese de que la unidad está instalada en forma segura. Si la unidad está en una posición inestable, es posible que no funcione correctamente (por ejemplo, el sonido puede interrumpirse).

Instalación en automóviles fabricados en Japón

■ Instalación en coches Toyota, Nissan o Mitsubishi utilizando soportes

Accesorio ⑦ (M5x6mm)
o Accesorio ⑧ (M5x7mm)

Soporte del vehículo

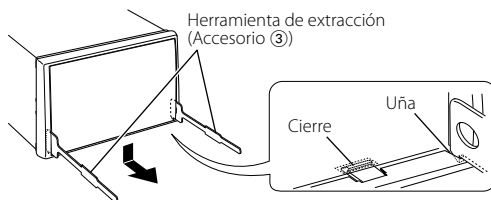


Accesorio ⑦ (M5x6mm)
o Accesorio ⑧ (M5x7mm)

Extracción de la unidad del monitor/reproductor

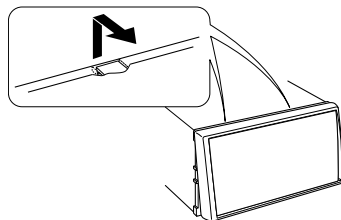
■ Extracción del marco duro de goma (eserina)

1. Enganche la uña en la herramienta de extracción ③ y retire los dos cierres provistos en dos lugares de la parte inferior. Tal como se muestra en la figura, baje el marco y extráigalo hacia adelante.



2. Después de extraer la parte inferior, libere de la misma manera los dos lugares del lado superior.

 El marco podrá desmontarse también de la misma manera desde el lado superior.

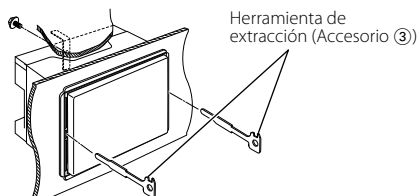


■ Extracción de la unidad


1. Extraiga el marco duro de goma siguiendo el procedimiento de extracción descrito en la sección <Extracción del marco duro de goma>.

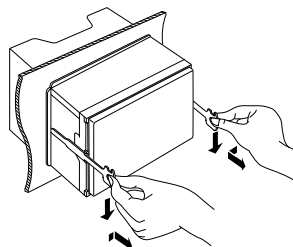
2. Quite el tornillo de cabeza hexagonal con arandela integral (M4 x 8) del panel posterior.

3. Inserte profundamente las dos herramientas de extracción ③ en las ranuras de cada lado, tal como se muestra en la figura.

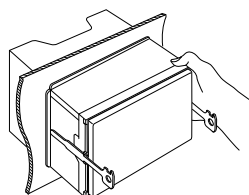


4. Mueva las herramientas de extracción hacia abajo, y extraiga la unidad hasta la mitad mientras presiona hacia adentro.

 Preste atención para no lastimarse con las uñas de la herramienta de extracción.



5. Termine de sacar la unidad con las manos, prestando atención para no dejarla caer.



KENWOOD